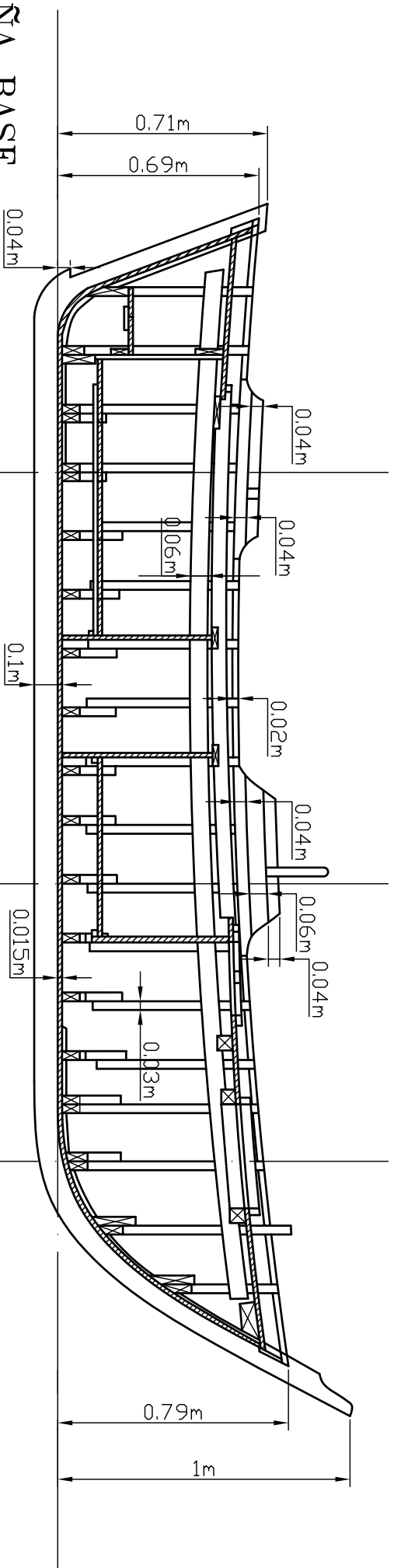


C5

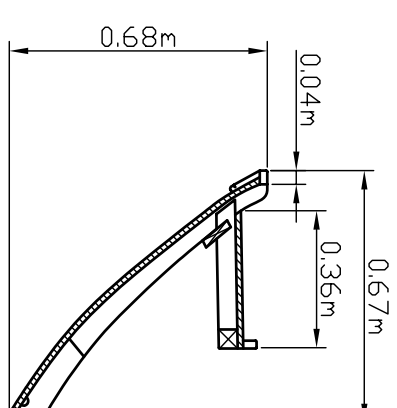
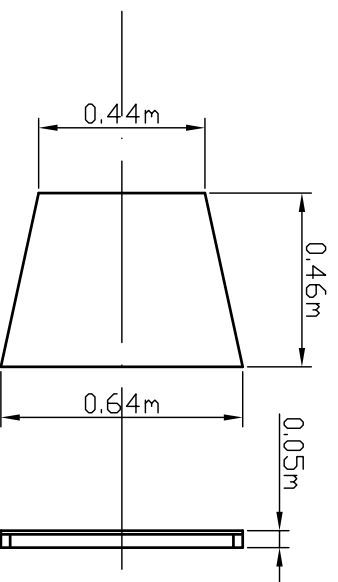
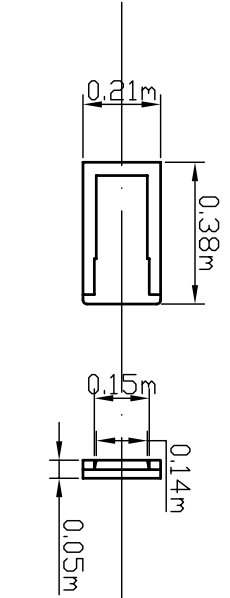
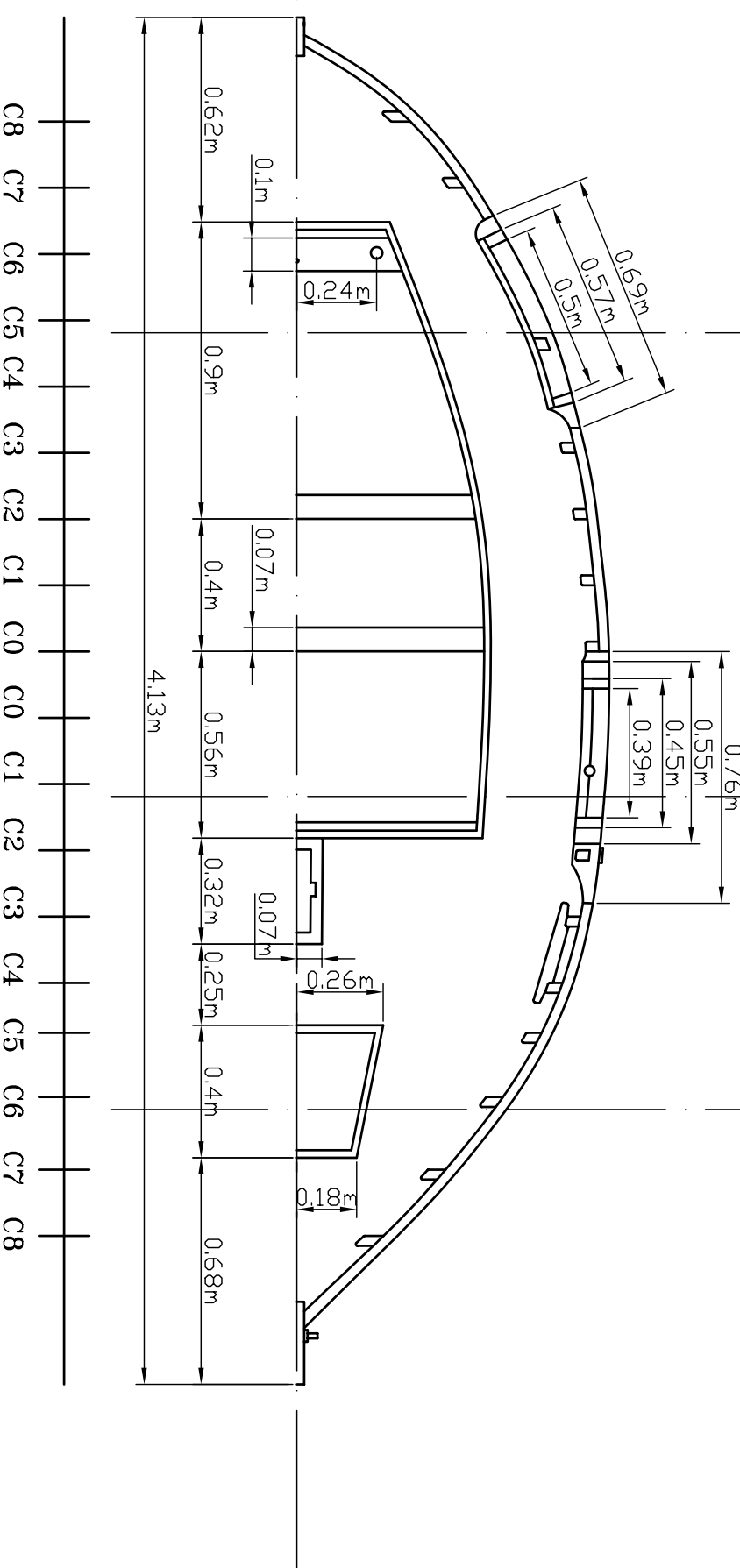
C1

C6

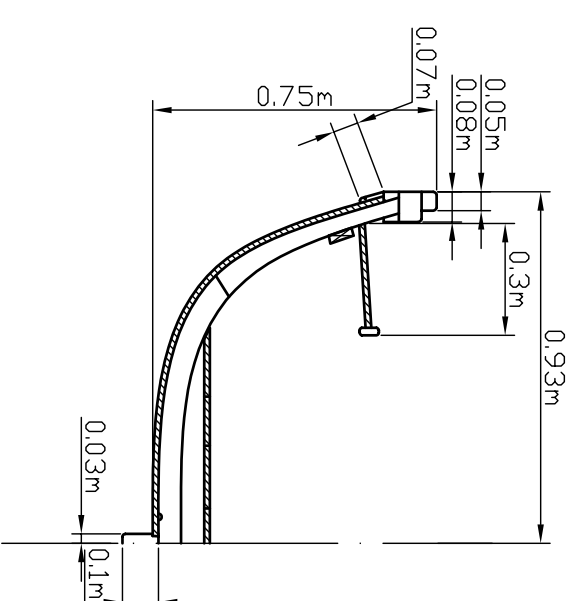
LIÑA BASE



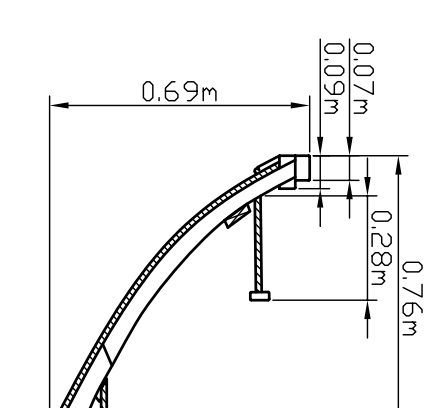
CRUXIA



C6



C1



C5

<p>ESCUELA UNIVERSITARIA POLITECNICA INDUSTRIAL &amp; NAVAL</p> <p>PROXECTO FINAL DE CARREIRA</p> <p><i>BOTE POLBEIRO DE BUEU</i></p>	
<p>Escala</p> <p>1/20</p>	<p>Autor: Fidel Simes Martínez</p> <p>Plano Nº: 02 B</p> <p>Data: 30-09-01</p>